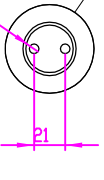
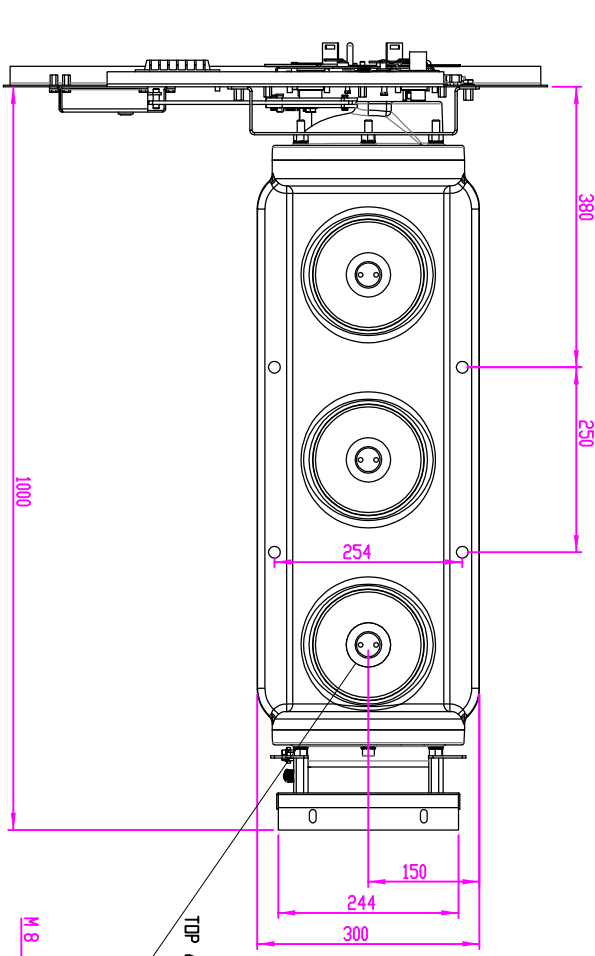


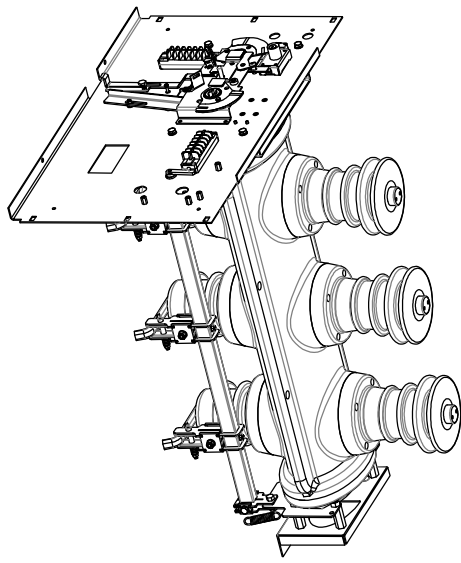
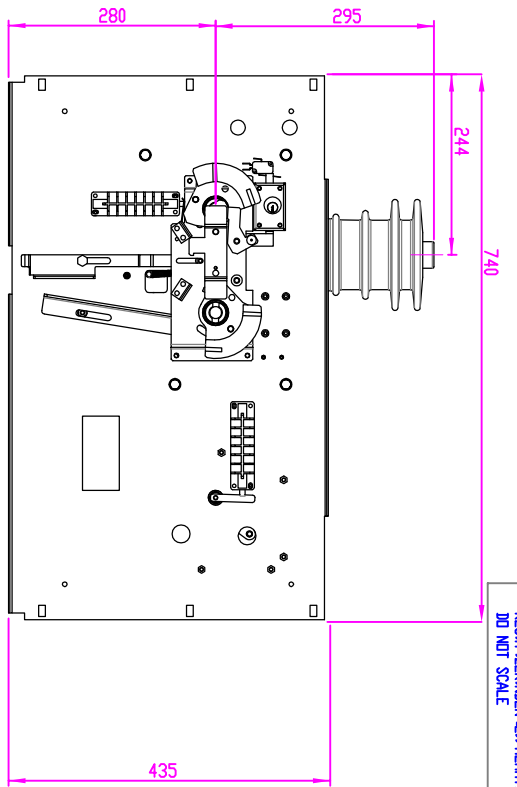
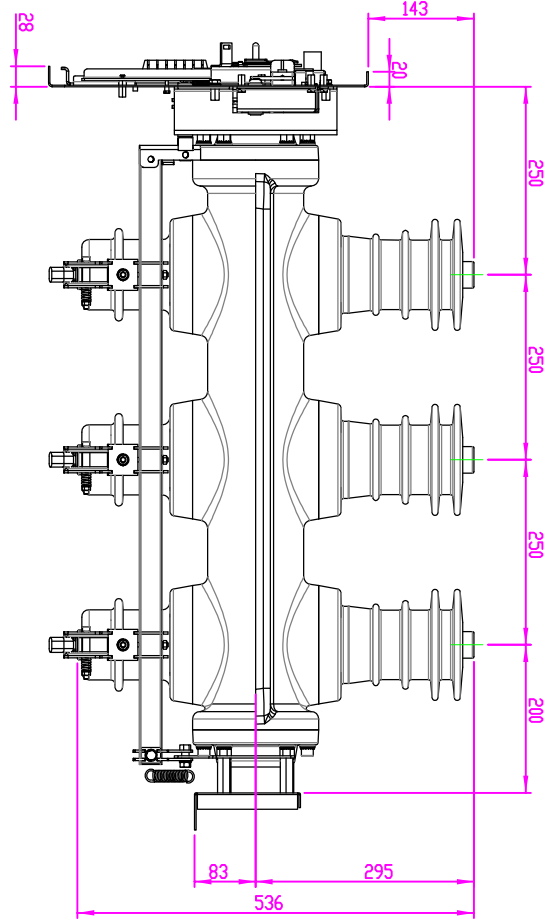
All technical information contained in this document is the exclusive property of BATEL A.S. and may neither be used nor disclosed without its prior written consent. Equipment manufactured according to this drawing may neither be presented nor displayed in any manner without the prior written consent of BATEL A.S.

Bu resimdeki bilgiler BATEL A.S. nin malî ve manî yazılı izni olmadan kullanılmamalıdır. Bu resimdeki bilgiler BATEL A.S. nin izni olmaksızın başka amaçlarla kullanılmamalıdır.

Ind/Rev	A0
Tarih	12.10.2011
Date	12.10.2011
Değişiklik/Modification	Yık Yov'n
Çizen	BA
Denet	MA
Çizen/Drawn by	MA
Kontrol	MA
Signature Control	MA
Signature Approved	MA
Signature Checked by	MA
Signature Approved by	MA



TOP AND BOTTOM TERMINALS



Malzeme / Material	Normu / Standard	Yüzey İşlem/Protection	Tolerans Verme : ISO 8015
1/1	1/1	Agrılık / Weight	Genel Toleranslar : ISO 286B
1/1	1/1	----- Kg	Isıl İşlem/Heat treatment
Deposyon Kodu / Dpr-Code	Kullanıldığı yer/Where Used	Parça Adı / Part Name	24KV 630/1250A 16-25KA SF6 GAS INSULATED DISCONNECTOR
Ürün / Device or equipment	Parça No/ Part No	BNA24	
	Ind/rev	A0	

BATEL
ELEKTROMEKANİK
SANAYİ VE TİCARET A.Ş.

RESİM ZİRVİNDEN 1:37 ALINMIŞTIR
DİM NOT SCALE

All technical information contained in this document is the exclusive property of BATEL A.S. and may neither be used nor disclosed without its prior written consent. Equipment manufactured according to this drawing may neither be presented nor displayed in any manner without the prior written consent of BATEL A.S.

Bu resimdeki bilgiler BATEL A.S. nin malî ve manevî hakları saklıdır. Bu resimdeki bilgilerin BATEL A.S. nin izni olmaksızın kullanılması, yayımlanması veya başka amaçlarla kullanılmasına izin verilmemiştir. Bu resimdeki bilgilerin BATEL A.S. nin izni olmaksızın kullanılması, yayımlanması veya başka amaçlarla kullanılmasına izin verilmemiştir.

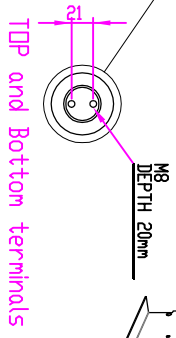
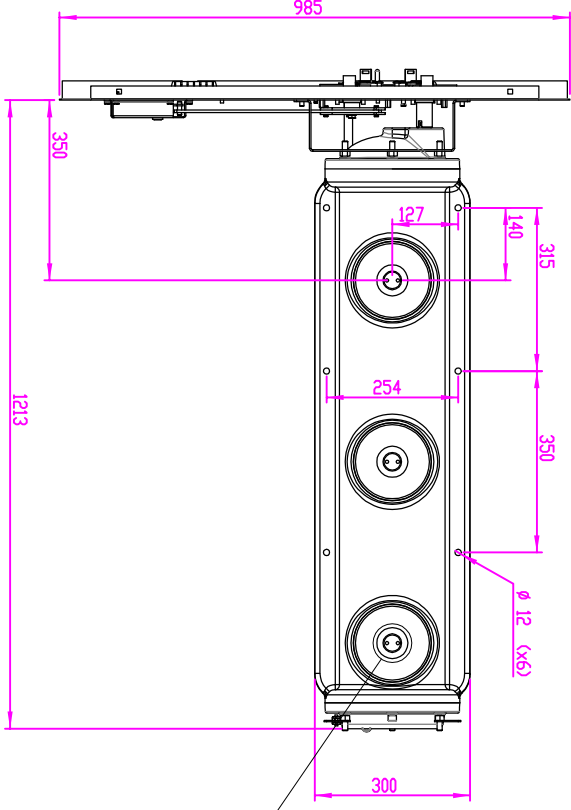
Revizyon / Rev.	A0
Tarih / Date	23.12.2011
Değişiklik / Modification	Yık Koy'un
Çizen / Drawn by	BA
Kontrol / Checked by	MA
Onay / Approved by	MA

İzlen / Seen	BA
İmza / Signature	MA
Kontrol / Control	MA
Onay / Approved	MA

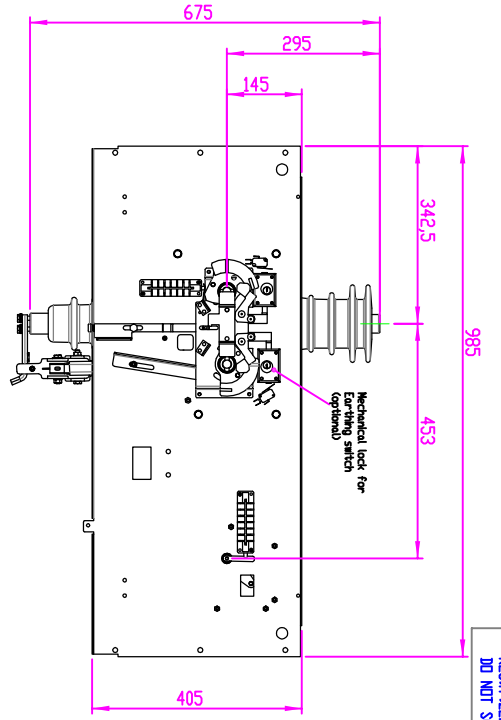
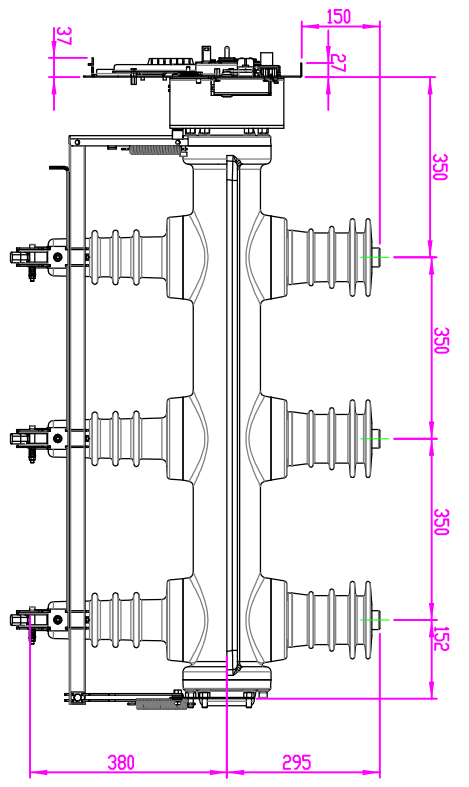
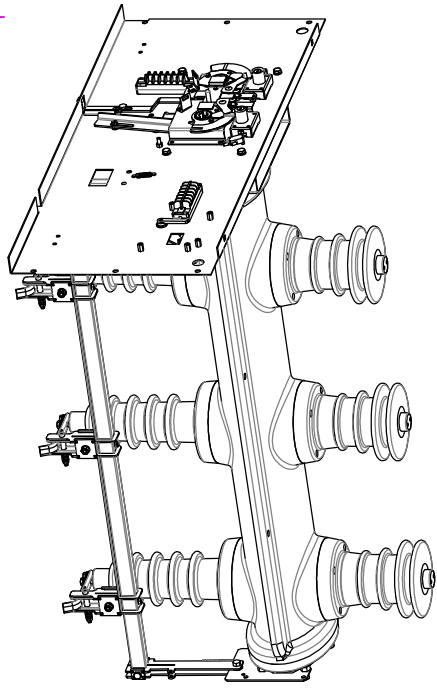
Malzeme / Material	Normu / Standard
ölçek/Scale	Sayfa/Page
1/1	1/1
Deposyon Kodu / Dpr. Code	Kullanıldığı yer/Where Used
	38/40.5kV 630/1250A 16-25kA SF6 GAS INSULATED DISCONNECTOR

Parça Adı / Part Name	Parça No/ Part No
	BNA38-40,5
Ağırlık / Weight	Isıl İşlem/Heat treatment
~ Kg	

Yüzey İşlem/Protection	Tolerans Verme / ISO 8015
Genel Toleranslar / ISO 2875	
BATEL ELEKTROMEKANİK SANAYİ VE TİCARET A.Ş.	
Ind/rev	A0



TDP and Bottom terminals



RESMİ ZİRDENEN 1:20 ALMAYINIZ
DİĞİTİ SCALE