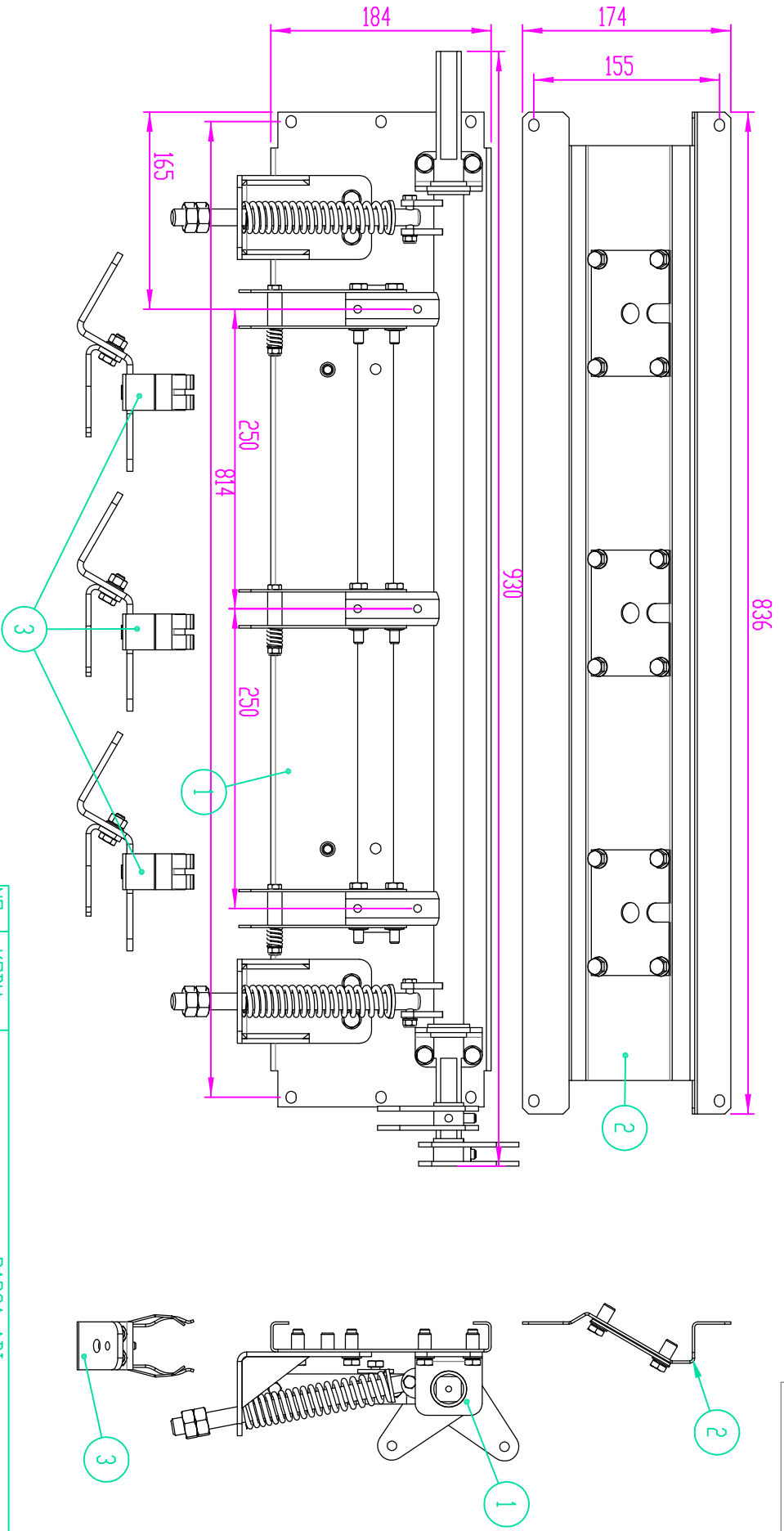


All technical information contained in this document is the exclusive property of BATEL A.S. and may neither be used nor disclosed without its prior written consent. Equipment manufactured according to this drawing may neither be presented nor displayed in any manner without the prior written consent of BATEL A.S.

Bu resimdeki bilgiler BATEL A.S.'nin malî ve fikrî mülkiyetindedir. Yazılı izni olmadan bu resim kullanılmamalıdır. Bu resme göre imal edilen parçaların BATEL A.S. nin izni olmaksızın başka yerlerde gösterilmesi ve dağıtılması yasaktır.

Revizyon/Rev.	A0	Tarih/Date	17062013	Değişiklik/Modification	3Kç. Yayımları
Çizen/Drawn by	CH	Kontrol/Control	MA	İnceleme/Approved Signature	MA
İzleyen/Checked by		Onay/Approved Signature	MA	Onay/Approved Signature	MA
Operasyon Kodu / Dpr-Code		Ürün / Device or equipment		Parça Adı / Part No	
Normu / Standard		Kullanıldığı yer/Where Used			
Ölçek/Scale	1/5	Boyut/Size	1/1		
Malzeme / Material		Yazıcı İşlem/Protection	Islak İşlem/Heat treatment		
Net Ağırlık / Weight		Toleranslar / Tolerances	Verme : ISO 8015		
Kesilme / Material		İşlem / Treatment	Verme : ISO 2768 mK		
Parça Adı / Part No	EARTHING SWITCH (Suitable for transformer protection LBS) 24KV 2KA/s Manual operating				İnd/rev
Parça No / Part No	BTA24-LBS				A0

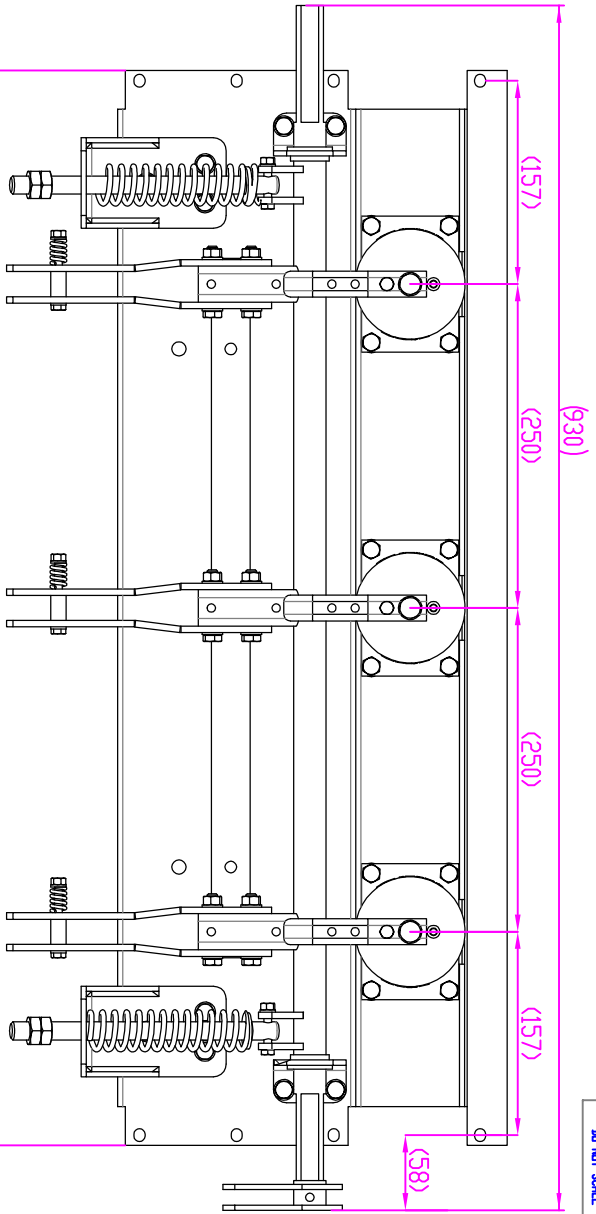
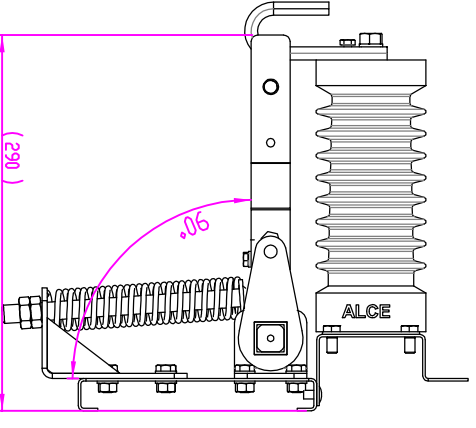
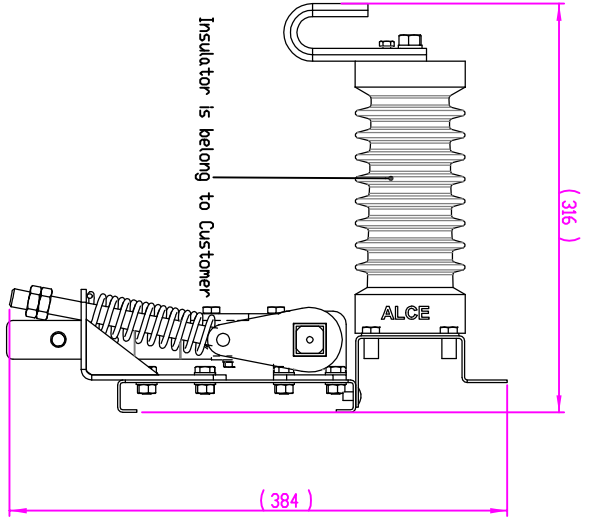
ND.	KODU	PARÇA ADI	AD.
1	TB2M040	24KV 2KA ESRTHING SWITCH	1
2	TB0A050	24KV-2KA ISULATOR HOLDER	1
3	AS2M060	24KV-2KA FUSE HOLDER (BOTTOM)	3



RESİM ÖZGÜNDÜR 1/5 ALMANYANIZ  
DİĞER ÖLÇEKLERDE KULLANILMAZ

All technical information contained in this document is the exclusive property of BATEL A.S. and may neither be used nor disclosed without its prior written consent. Equipment manufactured according to this drawing may neither be presented nor displayed in any manner without the prior written consent of BATEL A.S.

Bu resimdeki bilgiler BATEL A.S. nin malidir. Yazılı izni olmadan bu resim kullanılamaz. Bu resim gösterilmeden önce BATEL A.S. nin izni alınmalıdır. Bu resimdeki bilgileri kullanmadan önce BATEL A.S. nin izni alınmalıdır.



RESİM ÖZGENİNE GÖRE ALANIMIZ  
1:10 MMT SCALE

Endeks Index	AD	Değişiklik/Modification	Dizayn Name	İzleme Signature	Kontrol Control	İnceleme Signature	Onay Approved
Tarih Date	22/02/2011	İLK YANIM	BA	MA	MA	MA	

Malzeme / Material NOTA BKZ	Yüzey İşlem/Protection Tolerans Verisi : ISO 8015 Genel Toleranslar : ISO 2138	Parça Adı / Part EARTHING SWITCH (Suitable for circuit breaker cable protection ) 24kV 16kA/5 Manual operating	İnd/rev A0
Normu / Standard	Agrılık / Weight Kg	Kullanıldığı yer / Assembly 24kV 16kA/5 Manual operating	
Değer/Scale 1/6	Sayı/Range 1/1		
	İst İşlem/Heat treatment		

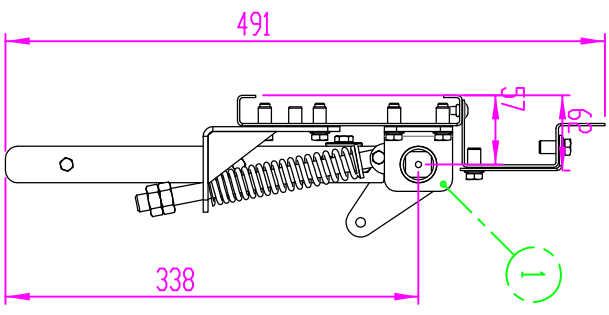
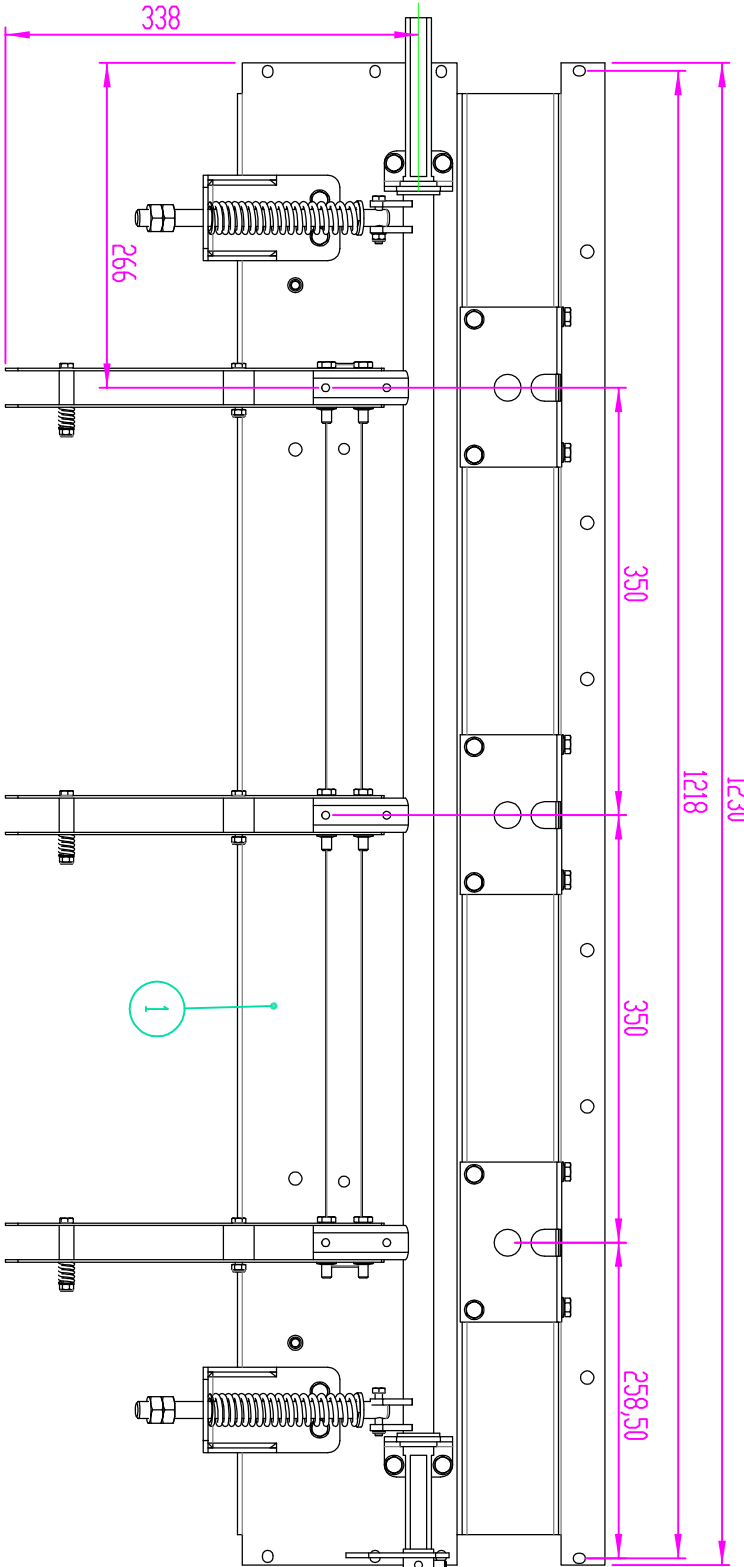
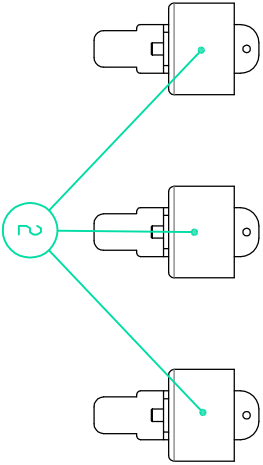
BATEL  
ELEKTROMEKANİK  
SANAYİ VE TİCARET A.Ş.

All technical information contained in this document is the exclusive property of BATEL A.S. and may neither be used nor disclosed without its prior written consent. Equipment manufactured according to this drawing may neither be presented nor displayed in any manner without the prior written consent of BATEL A.S.

Bu resimdeki bilgiler BATEL A.S.'nin malî ve fikrî mülkiyetindedir. Bu resimdeki bilgilerin BATEL A.S. tarafından izinsiz olarak kullanılması, yayılması veya başka bir şekilde kullanılmasına BATEL A.S. tarafından izin verilmemiştir.

Revizyon/Rev.	AD
Tarih/Date	17/06/2013
Değişiklik/Modification	3Kv Yayın
Çizim/Drawn by	CH
Kontrol/Control	MA
İnceleme/Inspection	MA
Onay/Approved by	MA
Yazdırma/Printed by	MA

NO.	KODU	PARÇA ADI	AD.
1	TB1M040	36KV 2KA EARTHING SWITCH	1
2	AS2M070	36KV FUSE BOTTOM HOLDER	3

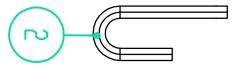
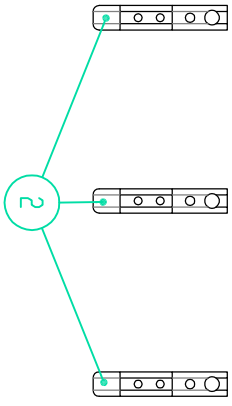
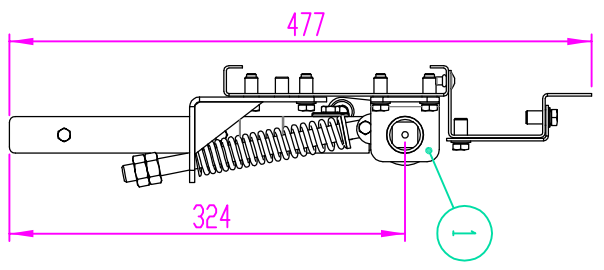
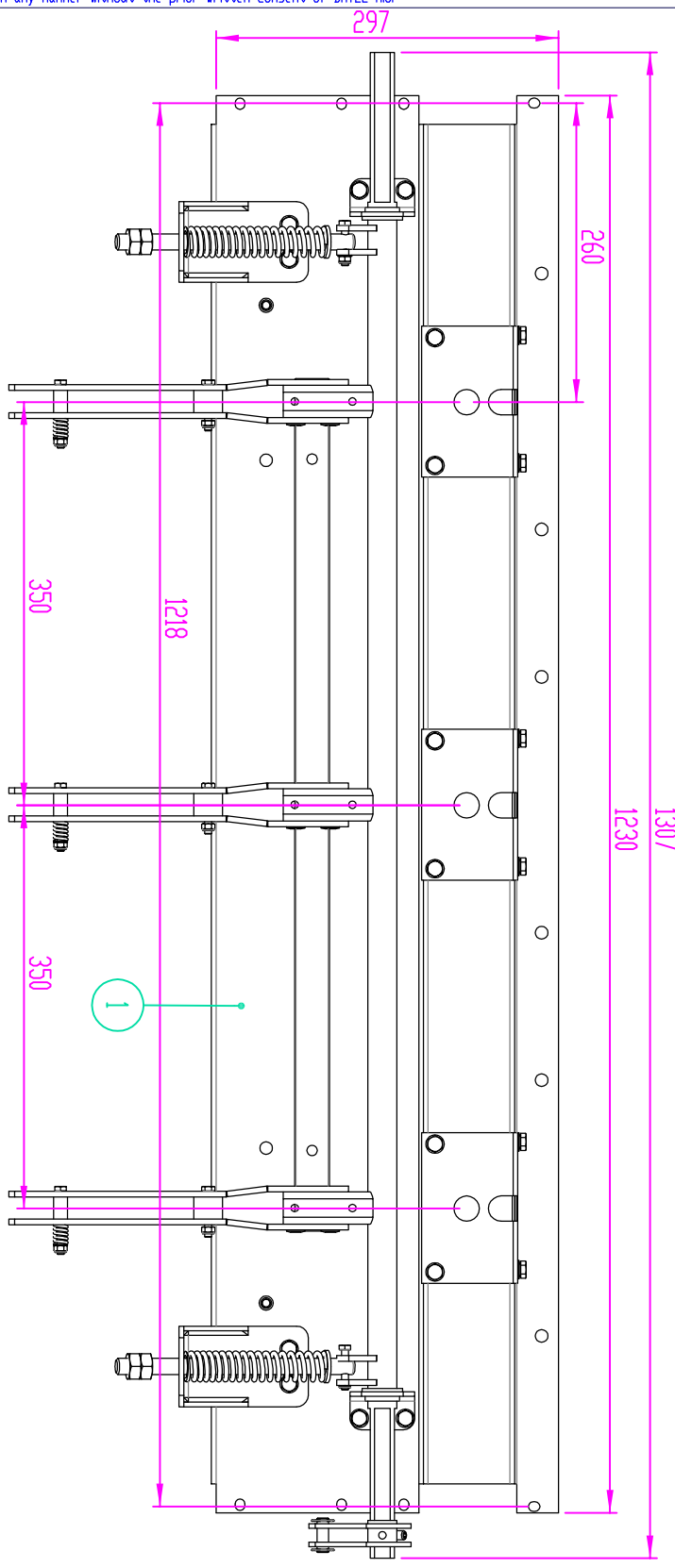


Malzeme / Material  
Normu / Standard  
Yazı İşlen/Protection İşli İşlen/Heat treatment  
Kapasite Açıklık / Weight/Tolerans Verne : ISO 8015  
Kilogram / Kg  
Kısa Ölçü / Short Dimension : ISO 2768 mk  
Kullanıldığı yer/Where Used  
Parça Adı / Part Name  
EARTHING SWITCH (Suitable for transformer protection LBS)  
38/40,5KV 2KA/s Manual operating

**BATEL**  
ELEKTROMEKANİK  
SANAYİ VE TİCARET A.Ş.

Parça No/Part No  
BTA38/40,5-LBS  
Revizyon/Rev.  
AD

RESİM ÖZETİNDEN ÇİZİM ALINMAYINIZ  
DO NOT SCALE



All technical information contained in this document is the exclusive property of BATEL A.S. and may neither be used nor disclosed without its prior written consent. Equipment manufactured according to this drawing may neither be presented nor displayed in any manner without the prior written consent of BATEL A.S.

Bu resimdeki bilgiler BATEL A.S.'nin malî ve fikrî yazılı izni olmadan değiştirilemez ve kullanılamaz. Bu resme göre imal edilen parçaların BATEL A.S. nin izni olmaksızın başka firmalara gösterilemez ve açıklanamaz.

Revizyon/Rev.	A0
Tarih/Date	17/06/2013
Değişiklik/Modification	3K. Yayımları

NO.	KODU	PARÇA ADI	AD.
1	TBIM030	36kV 16KA EARTHING SWITCH	1
2	TB00160	J BAR	3

Çizen/Drawn by	CH	İnceleme/Kontrol/Control	MA	Onay/Approved Signature	MA
İzleyen/Checked by		İnceleme/Kontrol/Control	MA	Onay/Approved Signature	MA

Malzeme / Material	Yüzey İşlem/Protection	İSİT İşlem/Heat treatment
Normu / Standard	Yazdırma Ölçüsü / Weight	Toleranslar / Tolerances
1/1	1/1	Verme : ISO 8015
1/1	1/1	Kontrol : ISO 2768 mk
Parça Adı / Part Name	Kullanıldığı yer/Where Used	
EARTHING SWITCH (Suitable for circuit breaker cable protection) > 38/40.5kV 16KA/s Manual operating	Parça No/ Part No	
	BTA38/40.5-CB	
	A0	

**BATEL**  
ELEKTROMEKANİK  
SANAYİ VE TİCARET A.Ş.